

**Atemberaubender Fernblick über Wien |
Außergewöhnliche Glasflächen | Top-Ausstattung | 2
Terrassen | Nähe Aumannplatz**



Schlafzimmer mit eigenem Bad

Objektnummer: 16973

Eine Immobilie von Alexander Ringsmuth GmbH

Zahlen, Daten, Fakten

Art:	Wohnung - Dachgeschoß
Land:	Österreich
PLZ/Ort:	1180 Wien
Alter:	Neubau
Wohnfläche:	139,90 m ²
Nutzfläche:	227,66 m ²
Zimmer:	4
Bäder:	2
WC:	2
Terrassen:	2
Kaufpreis:	1.290.000,00 €
Provisionsangabe:	

3% des Kaufpreises zzgl. 20% USt.

Ihr Ansprechpartner

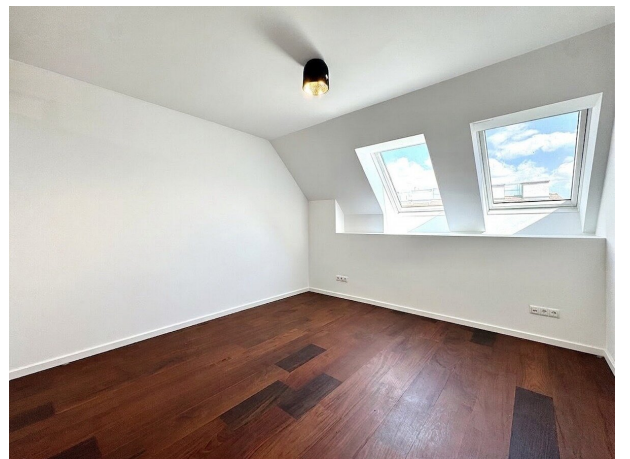


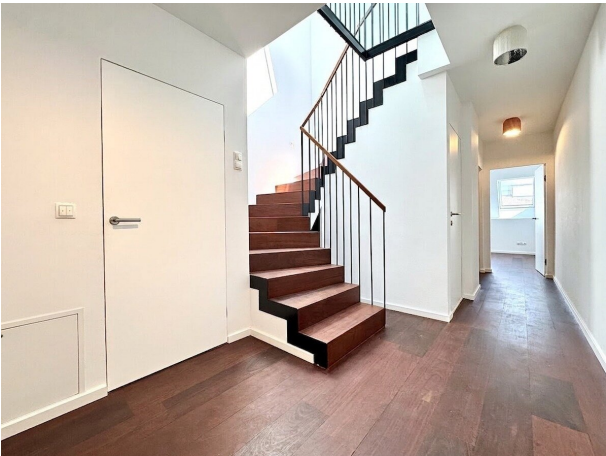
Maja Arsic

Alexander Ringsmuth GmbH
Hackhofergasse 1
1190 Wien

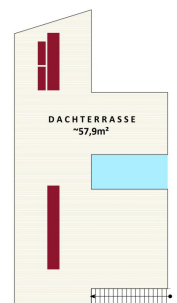
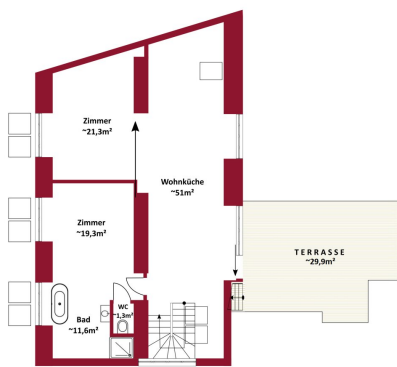
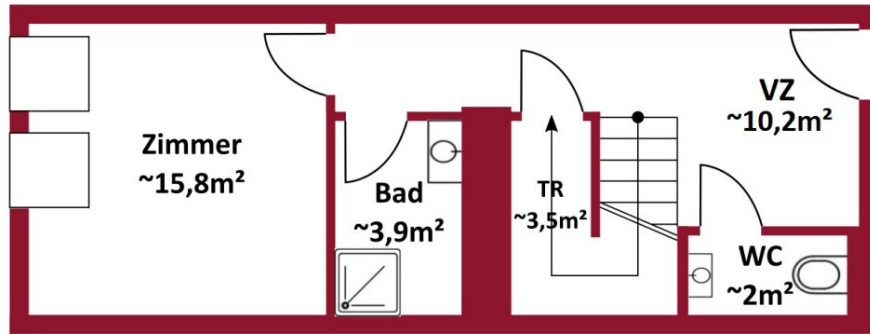
T +43 699 18 04 71 30
H +43 699 18 04 71 30

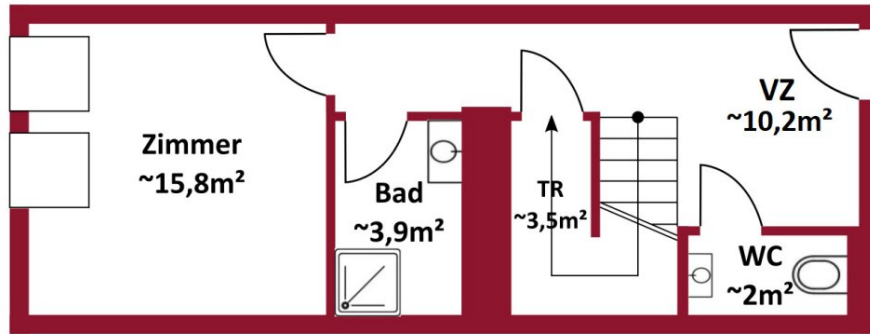
Gerne stehe ich Ihnen für weitere Informationen oder einen Besichtigungstermin zur

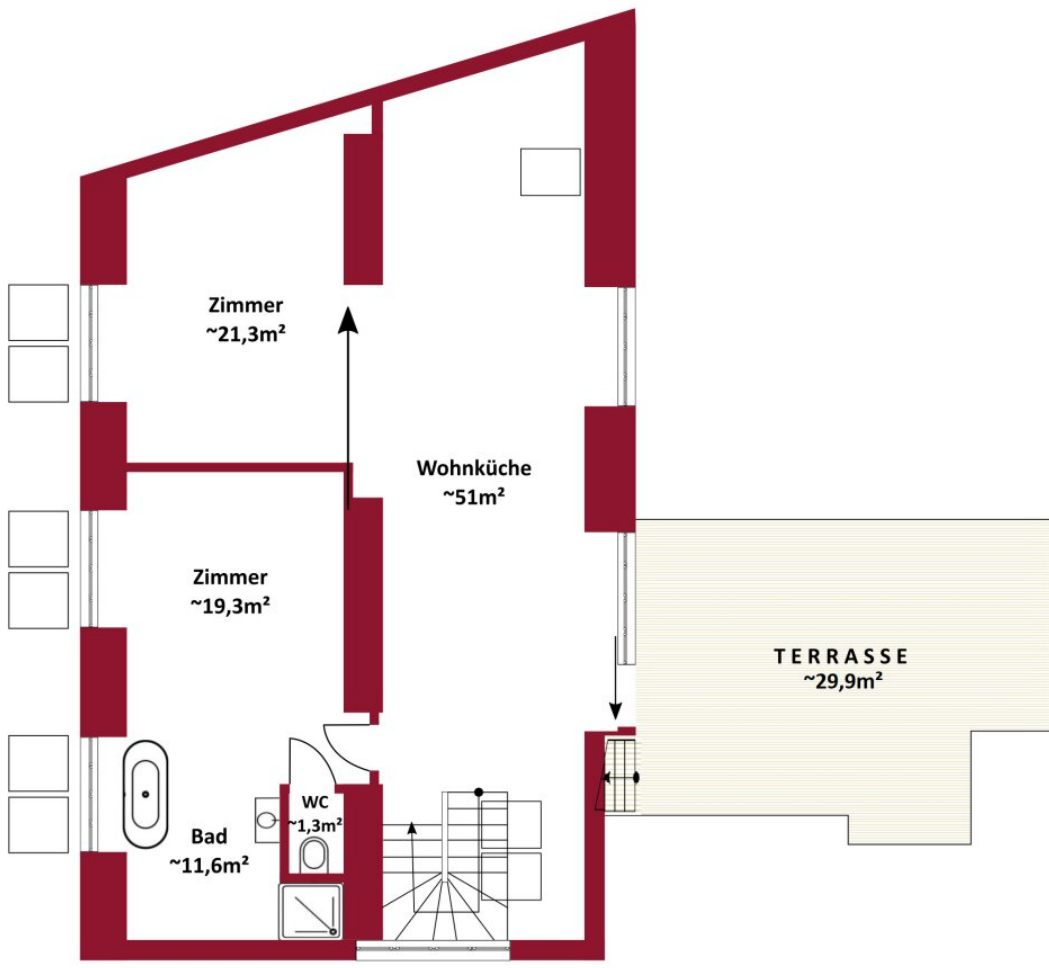


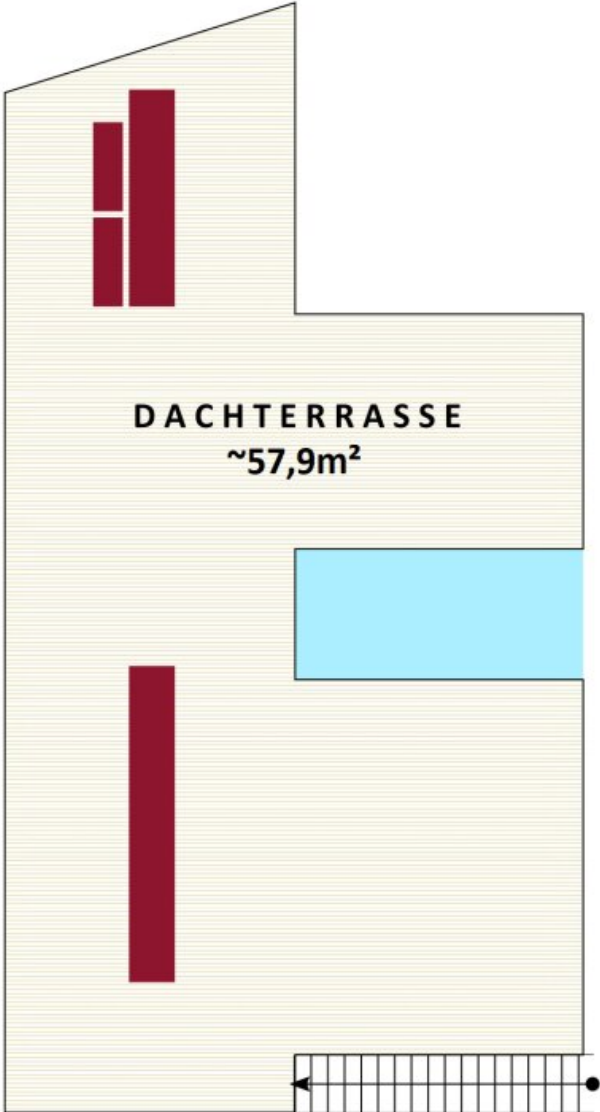












Objektbeschreibung

Licht. Raum. Freiheit.

Genau das verkörpert diese **außergewöhnliche Dachgeschoss-Maisonette** auf eindrucksvolle Weise. **Moderne Architektur, lichtdurchflutete Wohnräume und ein atemberaubender Weitblick über Wien** verschmelzen zu einem Wohnerlebnis der besonderen Art.

Großzügige Glasflächen, ein offenes, harmonisch ineinander übergehendes Raumkonzept sowie **weitläufige und sonnige Freiflächen** schaffen eine Atmosphäre von **Leichtigkeit, Eleganz und höchstem Wohnkomfort**.

Die **hervorragende Lage** rundet dieses Angebot perfekt ab: In einer **Parallelstraße zur beliebten Währinger Hauptstraße** profitieren Sie von einer **ausgezeichneten Infrastruktur**.

Einige der Highlights auf einen Blick:

- Fantastischer Fernblick über Wien
- Wohnfläche: ca. 139,9m²
- Dachgeschoss-Maisonette auf 2 Ebenen + Dachterrasse
- ca. 29,9m² große, direkt an die Wohnküche angrenzende Terrasse
- luftig offener Grundriss
- spektakuläre Glasfronten, die den Himmel zum Teil des Wohnraums machen
- modern gestaltete Badezimmer mit großformatigem Feinsteinzeug
- hochwertiger Echtholzparkettboden
- Fußbodenheizung

- Luftwärmepumpe mit Kühlfunktion
- elektrische Außenbeschattungen an den südlich ausgerichteten Fenstern
- pro Etage ein Badezimmer
- erstklassiges Masterbedroom mit offenem En-Suite-Bad
- maßangefertigter Stauraum
- Strom- und Wasseranschluss sowie Bewässerungsanlage auf den Terrassen

Die **Wohnfläche von ca. 139,9m²** erstreckt sich über die folgenden Räumlichkeiten:

1. Ebene:

- großzügiges Vorzimmer
- Schlafzimmer
- Badezimmer mit Walk-In-Dusche
- separates WC mit Handwaschbecken

2. Ebene:

- großartig lichterfüllte und geräumige Wohnküche mit Ausgang auf die ebenerdige Terrasse

- 2 Schlafzimmer, davon eines mit eigenem Bad und WC

3. Ebene:

- ca. 57,90m² große Dachterrasse

Die Lage:

In einer **ruhigen Parallelstraße zur Währinger Straße** gelegen, genießen Sie eine **angenehme Wohnatmosphäre**, ohne auf die Vorzüge einer **ausgezeichneten Infrastruktur** verzichten zu müssen!

Nur **wenige Gehminuten entfernt** befinden sich die **Währinger Straße**, der **Aumannplatz** sowie der **Schubertpark**. **Zahlreiche Cafés, Restaurants, Nahversorger, Apotheken und Geschäfte des täglichen Bedarfs** machen den Alltag besonders komfortabel.

Auch die **öffentliche Verkehrsanbindung** lässt keine Wünsche offen.

Straßenbahn:

38, 40, 41 ca. 260m

9, 37, 42 ca. 450m

U6 ca. 1,1km

Bahnhof Gersthof ca. 850m

Kindergarten ca. 450m

Volksschule ca. 230m

Mittelschule ca. 250m

Gymnasium ca. 300m

Gerne steht Ihnen Frau Maja Arsic für weitere Fragen bzw. flexibel gestaltbare Besichtigungstermine unter 0699 180 47 130 zur Verfügung.

www.ringsmuth-immobilien.at

Irrtum und Änderungen vorbehalten!

Hinweis gemäß Energieausweisvorlagegesetz: Ein Energieausweis wurde vom Eigentümer bzw. Verkäufer, nach unserer Aufklärung über die generell geltende Vorlagepflicht, sowie Aufforderung zu seiner Erstellung noch nicht vorgelegt. Daher gilt zumindest eine dem Alter und der Art des Gebäudes entsprechende Gesamtenergieeffizienz als vereinbart. Wir übernehmen keinerlei Gewähr oder Haftung für die tatsächliche Energieeffizienz der angebotenen Immobilie.

Infrastruktur / Entfernungen

Gesundheit

Arzt <500m

Apotheke <500m

Klinik <500m

Krankenhaus <1.000m

Kinder & Schulen

Schule <500m

Kindergarten <500m

Universität <1.000m

Höhere Schule <500m

Nahversorgung

Supermarkt <500m

Bäckerei <500m

Einkaufszentrum <1.000m

Sonstige

Geldautomat <500m

Bank <500m

Post <500m

Polizei <500m

Verkehr

Bus <500m

U-Bahn <1.000m

Straßenbahn <500m

Bahnhof <1.000m

Autobahnanschluss <2.500m

Angaben Entfernung Luftlinie / Quelle: OpenStreetMap