

Mein Haus am See. Sonnenweiher Grafenwörth.



IMMOBILIEN
FUNK



IMMOBILIEN
FUNK

Objektnummer: 4450

Eine Immobilie von Funk Immobilien

Zahlen, Daten, Fakten

Art:	Haus - Doppelhaushälfte
Land:	Österreich
PLZ/Ort:	3484 Grafenwörth
Baujahr:	2024
Alter:	Neubau
Wohnfläche:	116,88 m ²
Nutzfläche:	116,88 m ²
Zimmer:	4
Bäder:	1
WC:	2
Terrassen:	1
Stellplätze:	2
Garten:	249,00 m ²
Heizwärmebedarf:	B 40,40 kWh / m ² * a
Gesamtenergieeffizienzfaktor:	A+ 0,56
Kaufpreis:	646.000,00 €
Betriebskosten:	20,54 €
USt.:	4,11 €
Infos zu Preis:	

Kaufpreis exkl. Aufschließungskosten.

Provisionsangabe:

Provision bezahlt der Abgeber.

Ihr Ansprechpartner











© V.Englert/Toon Koppeler/epn





Änderung infolge Behördenauflagen, haustechnischer und konstruktiver Maßnahmen vorbehalten. Statische und bauphysikalische Details sind nicht Planinhalt. Die Wohnungs- und Raumgrößen sind Circaangaben und können sich aufgrund der Detail- und Ausführungsplanung sowie Bautoleranzen ändern. Dieser Plan ist zum Anfertigen von Einbaumöbeln nicht geeignet. Einrichtung erfolgt lt. Bau- und Ausstattungsbeschreibung. Haustechniksymbbole und Sanitärkeramik (Badewannen, Waschtisch, WCs, etc.) sind nicht maßgenau und definieren nur die Lage. Stand: 26.02.2025



Sonnenweiher
Grafenwörth

mein-haus-am-see.at



In Kooperation mit der NV.
Die Niederösterreichische Versicherung



Mitglied des
immobilienring.at



3484 Grafenwörth, SEEPROMENADE 4 Erdgeschoss, Doppelhaus Typ 5

Wohnungsdetails

Wohnfläche:	116,88 m ²	PS	Putzschant
Terrasse:	16,62 m ²	---	Grundstücksgrenze
Gartenfläche:	249,58 m ²		
Grundstücksfläche:	391,14 m ²		
2 PKW Stellplätze			

Änderung infolge Behördenauflagen, haustechnischer und konstruktiver Maßnahmen vorbehalten. Statische und bauphysikalische Details sind nicht Planinhalt. Die Wohnungs- und Raumgrößen sind Circaangaben und können sich aufgrund der Detail- und Ausführungsplanung sowie Bautoleranzen ändern. Dieser Plan ist zum Anfertigen von Einbaumöbeln nicht geeignet. Einrichtung erfolgt lt. Bau- und Ausstattungsbeschreibung. Haustechniksymbole und Sanitärkeramik (Badewannen, Waschtisch, WCs, etc.) sind nicht maßgenau und definieren nur die Lage. Stand: 26.02.2025

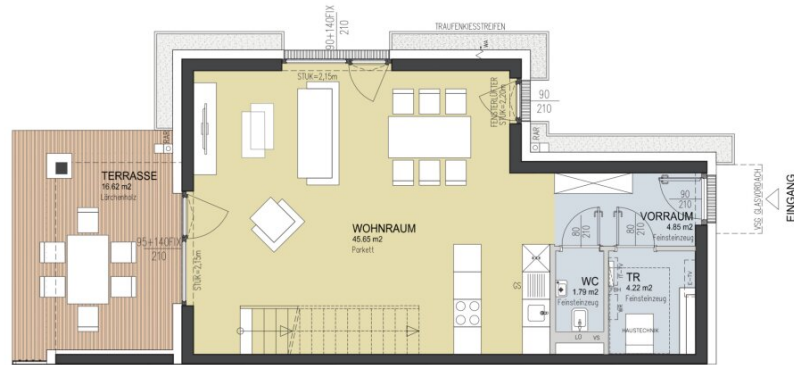


In Kooperation mit der NV.
Die Niederösterreichische



Mitglied des
immobilienring.at

mein-haus-am-see.at



3484 Grafenwörth, Seepromenade 4 Erdgeschoss, Doppelhaus Typ 5

Wohnungsdetails

Wohnfläche:	116,88 m ²
Terrasse:	16,62 m ²
Gartenfläche:	249,58 m ²
Grundstücksfläche:	391,14 m ²
PKW Stellplätze:	2

Legende

HK	Handtuchheizkörper	AS	Absturzsicherung	WA	Wasseranschluss
LÜ	Lüfter	RAR	Regenrohr	PV	Photovoltaik
FBH	Fußbodenheizung	STUK	Sturzunterkante	□□□□	Rigol
FPH	Fertigparapethöhe	VS	Vorsatzschale	WR	Wechselrichter PV
E-VT	Elektroverteiler	IT-VT	IT-Verteiler	WM	Washmaschine
GS	Geschirrspüler	***	Kühlschrank	TR	Technikraum

Änderung infolge Behördenauflagen, haustechnischer und konstruktiver Maßnahmen vorbehalten. Statische und bauphysikalische Details sind nicht Planinhalt. Die Wohnungs- und Raumgrößen sind Circaangaben und können sich aufgrund der Detail- und Ausführungsplanung sowie Bautoleranzen ändern. Dieser Plan ist zum Anfertigen von Einbaumöbeln nicht geeignet. Einrichtung erfolgt lt. Bau- und Ausstattungsbeschreibung. Haustechniksymbole und Sanitärkeramik (Badewannen, Waschtische, WCs, etc.) sind nicht maßgenau und definieren nur die Lage. Stand: 26.02.2025

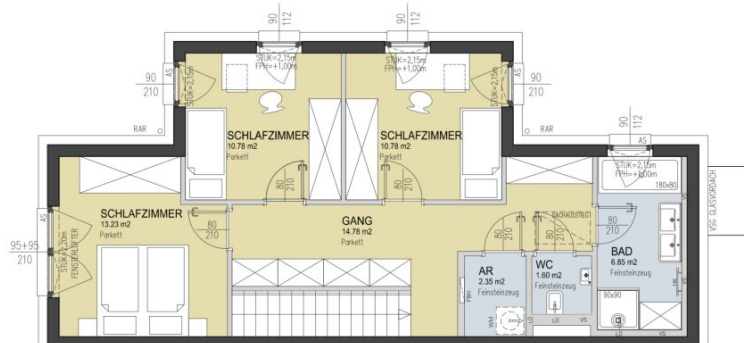


In Kooperation mit der NV,
Die Niederösterreichische



Mitglied des
immobilienring.at

mein-haus-am-see.at



3484 Grafenwörth, Seepromenade 4 Obergeschoss, Doppelhaus Typ 5

Wohnungsdetails

Wohnfläche:	116,88 m ²
Terrasse:	16,62 m ²
Gartenfläche:	249,58 m ²
Grundstücksfläche:	391,14 m ²
2 PKW Stellplätze	

Legende

HK	Handtuchheizkörper	AS	Absturzsicherung	WA	Wasseranschluss
LÜ	Lüfter	RAR	Regenrohr	PV	Photovoltaik
FBH	Fußbodenheizung	STUK	Sturzunterkante	RI	Rigol
FPH	Fertigparapethöhe	VS	Vorsatzschale	WR	Wechselrichter PV
E-VT	Elektroverteiler	IT-VT	IT-Verteiler	WM	Waschmaschine
GS	Geschirrspüler	***	Kühlschrank	TR	Technikraum

Änderung infolge Behördenauflagen, haustechnischer und konstruktiver Maßnahmen vorbehalten. Statische und bauphysikalische Details sind nicht Planinhalt. Die Wohnungs- und Raumgrößen sind Circaangaben und können sich aufgrund der Detail- und Ausführungsplanung sowie Bautoleranzen ändern. Dieser Plan ist zum Anfertigen von Einbaumöbeln nicht geeignet. Einrichtung erfolgt lt. Bau- und Ausstattungsbeschreibung. Haustechniksymbole und Sanitärkeramik (Badewannen, Waschtisch, WCs, etc.) sind nicht maßgenau und definieren nur die Lage. Stand: 26.02.2025

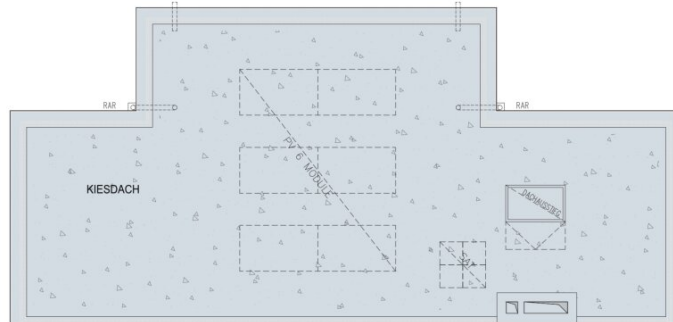


In Kooperation mit der NV,
Die Niederösterreichische Volkswirtschafts- und Arbeitsagentur



Mitglied des
immobilienring.at

mein-haus-am-see.at



3484 Grafenwörth, Seepromenade 4 Dachdraufsicht, Doppelhaus Typ 5

Wohnungsdetails

Wohnfläche:	116,88 m ²
Terrasse:	16,62 m ²
Gartenfläche:	249,58 m ²
Grundstücksfläche:	391,14 m ²
2 PKW Stellplätze	

Legende

HK	Handtuchheizkörper	AS	Absturzsicherung	WA	Wasseranschluss
LÜ	Lüfter	RAR	Regenrohr	PV	Photovoltaik
FBH	Fußbodenheizung	STUK	Sturzunterkante	□□□□	Rigol
FPH	Fertigparapethöhe	VS	Vorsatzschale	WR	Wechselrichter PV
E-VT	Elektroverteiler	IT-VT	IT-Verteiler	WM	Waschmaschine
GS	Geschirrspüler	***	Kühlschrank	TR	Technikraum

Änderung infolge Behördenauflagen, haustechnischer und konstruktiver Maßnahmen vorbehalten. Statische und bauphysikalische Details sind nicht Planinhalt. Die Wohnungs- und Raumgrößen sind Circaangaben und können sich aufgrund der Detail- und Ausführungsplanung sowie Bautoleranzen ändern. Dieser Plan ist zum Anfertigen von Einbaumöbeln nicht geeignet. Einrichtung erfolgt lt. Bau- und Ausstattungsbeschreibung. Haustechniksymbole und Sanitärkeramik (Badewannen, Waschtisch, WCs, etc.) sind nicht maßgenau und definieren nur die Lage. Stand: 26.02.2025



In Kooperation mit der NV,
Die Niederösterreichische Volkswirtschaftskammer
**IMMOBILIEN
FUNK**



Mitglied des
immobilienring.at

Objektbeschreibung

Allgemeines

Sich den Traum vom Haus am See erfüllen und 365 Tage Urlaubsfeeling genießen. Das ist möglich im Sonnenweiher Grafenwörth, ca. 30 Fahrminuten von der Stadtgrenze Wiens entfernt, im Herzen der Region Wagram. Ein nachhaltiges, gut durchdachtes Gesamtkonzept, erstklassige Architektur, hochwertige Ausstattung und viel Grünraum fördern das besondere Lebensgefühl am Sonnenweiher. Die Verkehrsanbindung Richtung Wien und Krems (S5, Stockerauer Schnellstraße) sowie nach St. Pölten (S33) ist ausgezeichnet. In der Gemeinde Grafenwörth gibt es ausreichend Einkaufsmöglichkeiten für Güter des täglichen Bedarfs, Kinderbetreuungseinrichtungen und Schulen. In diesem wunderbaren, regionalen Umfeld eingebettet, entstehen an einem mäanderförmig angelegten, ca. 36.000 m² großen See in mehreren Bauabschnitten insges. 170 Wohnimmobilien der Sonderklasse in Form von Einfamilien-, Doppel- u. Reihenhäusern im Eigentum.

Die Häuser und deren Ausstattung

Jedes Ziegelhaus wird auf Eigengrund errichtet und verfügt über Freiflächen in Form von Terrasse und Garten mit direktem Seezugang und privatem Steg. Zwei KFZ-Stellplätze und eine große Gartenhütte gehören zu jedem Haus. Die Ausstattung ist vom Feinsten und präsentiert sich nachhaltig mit einer eigenen Sole-Wasser-Wärmepumpe mit Tiefensonde, Photovoltaik-Anlage, Vorbereitung für eine E-Ladestation für PKW. Eichenparkett in allen Wohnräumen, Feinsteinzeug in den Nassräumen, Markenprodukte bei Sanitärausstattung, Fußbodenheizung optional mit Temperierung für den Sommer, dreifach verglaste Holz-Alufenster und außenliegende Beschattung komplettieren das einzigartige Wohnerlebnis.

In Kooperation mit der Niederösterreichischen Versicherung. *Bildcredits: Personenfotos: Stefan Gergely, Architekturfotos: Toni Rappersberger, Visualisierungen: Squarebytes*

Raumaufteilung Seepromenade 4

Vor dem Eingang zum Haus haben Sie zwei KFZ-Stellplätze, einen kleinen Vorplatz sowie die ca. 4,5 m² große Gartenhütte. Die gesamte Grundstücksfläche beträgt ca. 391,14 m². Sie betreten die Doppelhaushälfte Seepromenade 4 über einen ca. 4,85 m² großen Vorraum, der ausreichend Platz für eine Garderobe bietet. Linker Hand finden Sie den Haustechnikraum und das Gäste-WC. Gerade aus gelangen sie zum ca. 45,65 m² großen Wohnküchenbereich, der sich zur etwa 16,62 m² großen Lärchenholzterrasse, dem Garten und zum See hin öffnet. Eine Treppe führt Sie in das Obergeschoss mit drei Schlafzimmern. Ein Schlafzimmer bietet ca. 13,23 m², die beiden anderen jeweils ca. 10,78 m² Wohnfläche. Das etwa 6,85 m² große Badezimmer verwöhnt mit Doppelwaschtisch, Badewanne und Dusche. Praktisch sind das separate WC und der 2,35 m² große Abstellraum mit Waschmaschinenanschluss.

Resümee

Hervorragend ausgestattete Doppelhaushälfte. Erste Reihe fußfrei am See mit eigenem Steg. Ganzjähriges Urlaubsflair. Eingebettet in eine prachtvolle Region, unweit von Wien.

Besuchen Sie uns auch auf der **Projekthomepage** <https://mein-haus-am-see.at>.

Noch nichts gefunden? Wir informieren Sie über geeignete Immobilienangebote noch vor allen anderen.

Legen Sie jetzt Ihren individuellen Suchagenten unter folgendem Link an. Wir schicken Ihnen passende Immobilien exklusiv vorab zu.

[Suchagent anlegen](https://funk.service.immo/registrieren/de) - <https://funk.service.immo/registrieren/de>

Wir weisen darauf hin, dass zwischen dem Vermittler und dem zu vermittelnden Dritten ein familiäres oder wirtschaftliches Naheverhältnis besteht.

Der Vermittler ist als Doppelmakler tätig.

Informationen und Besichtigungen

Herr Prok. Walter Mitterstöger, MA steht Ihnen gerne telefonisch unter +43 1 533 46 44-1 oder per E-Mail unter walter.mitterstoeger@funk.at zur Verfügung.

Immobilien Funk.*success in real estate*

Infrastruktur / Entfernungen

Gesundheit

Arzt <4.000m
Apotheke <7.500m
Klinik <7.500m

Kinder & Schulen

Schule <1.500m
Kindergarten <1.500m

Nahversorgung

Supermarkt <1.500m
Bäckerei <1.500m

Sonstige

Bank <1.500m

Geldautomat <1.500m
Post <1.500m
Polizei <1.500m

Verkehr

Bus <1.000m
Autobahnanschluss <1.500m
Bahnhof <3.500m

Angaben Entfernung Luftlinie / Quelle: OpenStreetMap



Österreichs beste Makler/innen

Qualität – Sicherheit – Kompetenz

Mehr als 60 Immobilienkanzleien an über 80 Standorten und über 400 Mitarbeiter/Innen machen den Immobilienring Österreich zu Österreich größtem, freien Makler-Netzwerk. Die Mitglieder zählen zu den führenden Immobilien-Experten.

- Sicherheit einer seriösen Kanzlei und umfassender Service
- Transparente Geschäftsanbahnung und –abwicklung
- Über 5.000 Liegenschaften in verschiedenen Preisklassen

Immobilienring Österreich Makler sind Spezialisten bei Vermietung und Verkauf von Wohn- und Gewerbeimmobilien, Grundstücken sowie Investmentobjekten. Sie bieten Ihnen höchste Beratungsqualität, profundes Know-How und langjährige Erfahrung.