

**Traumhafte Dachgeschoss-Maisonette mit zwei Terrassen  
& Tiefgarage – ruhig wohnen zwischen Donaukanal und  
Augarten - jetzt zugreifen!**



**Objektnummer: 297278**

**Eine Immobilie von Schantl ITH Immobilienreuehand GmbH**

## Zahlen, Daten, Fakten

Adresse	Hartlgasse
Art:	Wohnung - Dachgeschoß
Land:	Österreich
PLZ/Ort:	1200 Wien, Brigittenau
Baujahr:	1994
Zustand:	Modernisiert
Alter:	Neubau
Wohnfläche:	89,79 m <sup>2</sup>
Zimmer:	3
Bäder:	1
WC:	2
Terrassen:	2
Heizwärmebedarf:	C 45,20 kWh / m <sup>2</sup> * a
Gesamtenergieeffizienzfaktor:	C 1,14
Gesamtmiete	1.942,68 €
Kaltmiete (netto)	1.500,00 €
Kaltmiete	1.766,07 €
Betriebskosten:	266,07 €
USt.:	176,61 €
Provisionsangabe:	

Gemäß Erstauftraggeberprinzip bezahlt der Abgeber die Provision.

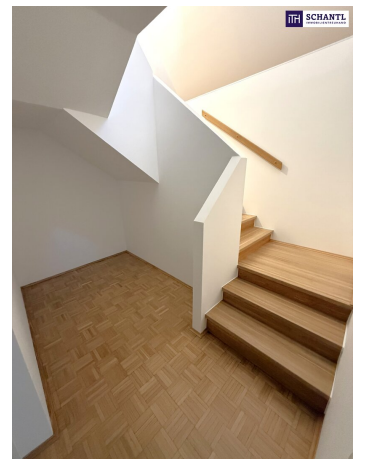
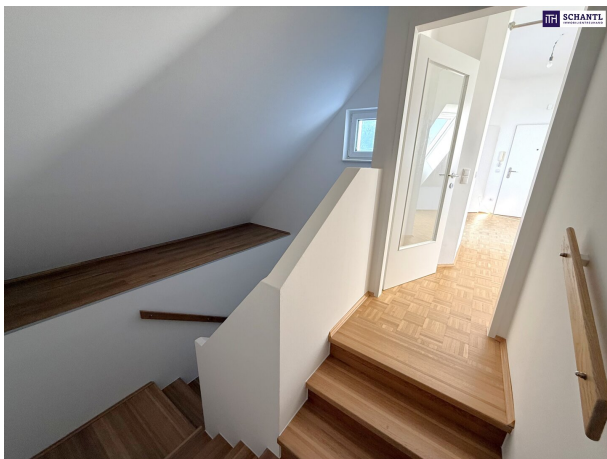
## Ihr Ansprechpartner

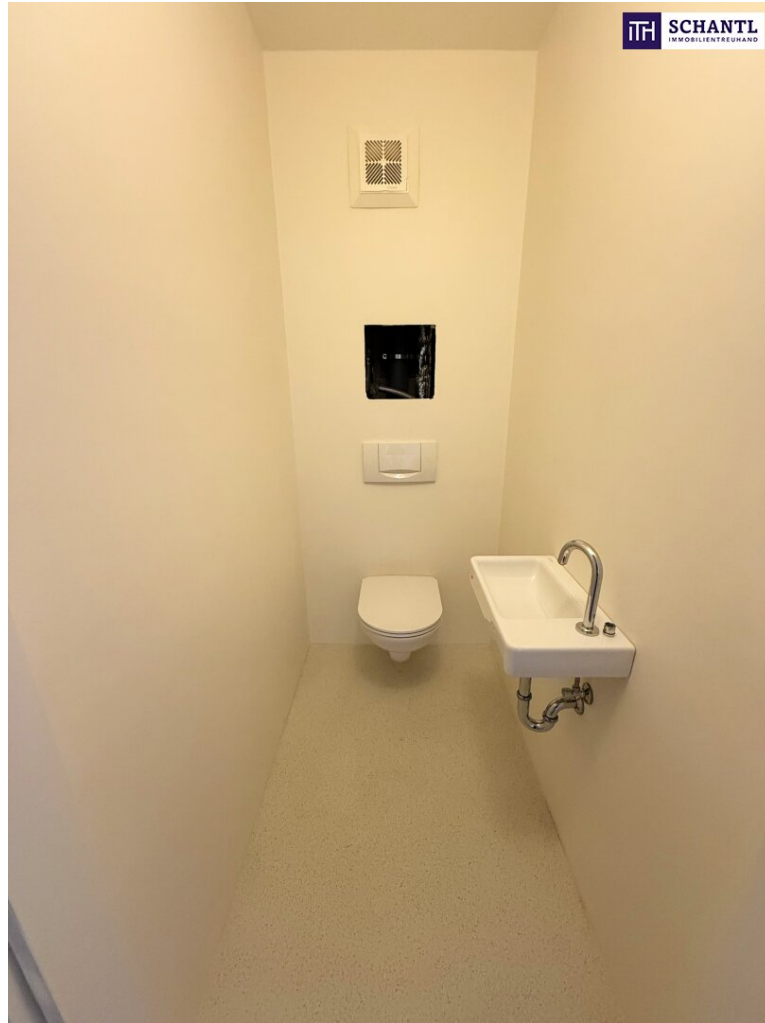


**Marlies Sprinzl**









**SCHANTL**  
IMMOBILIENBEHÄNDLER



**SCHANTL**

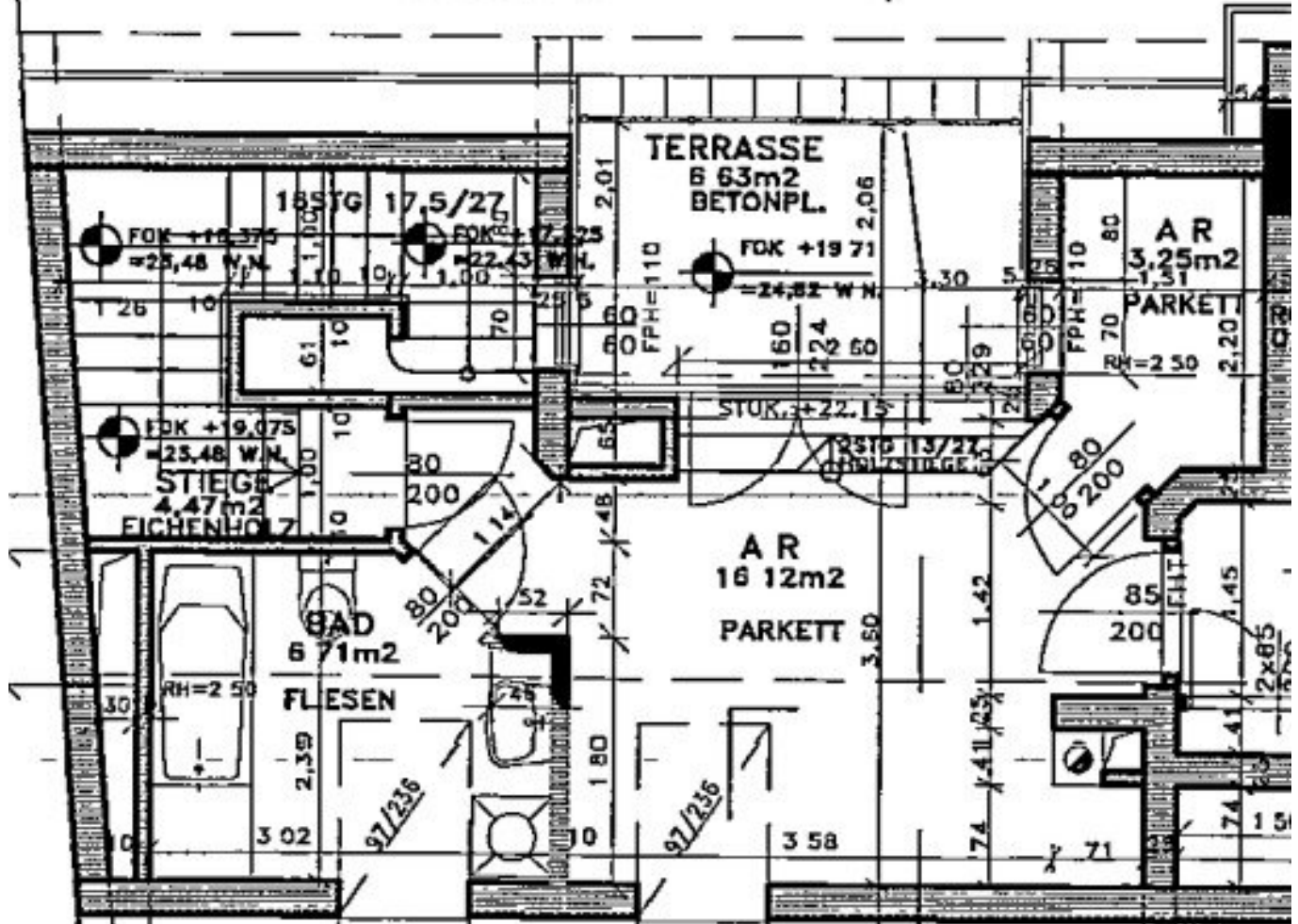
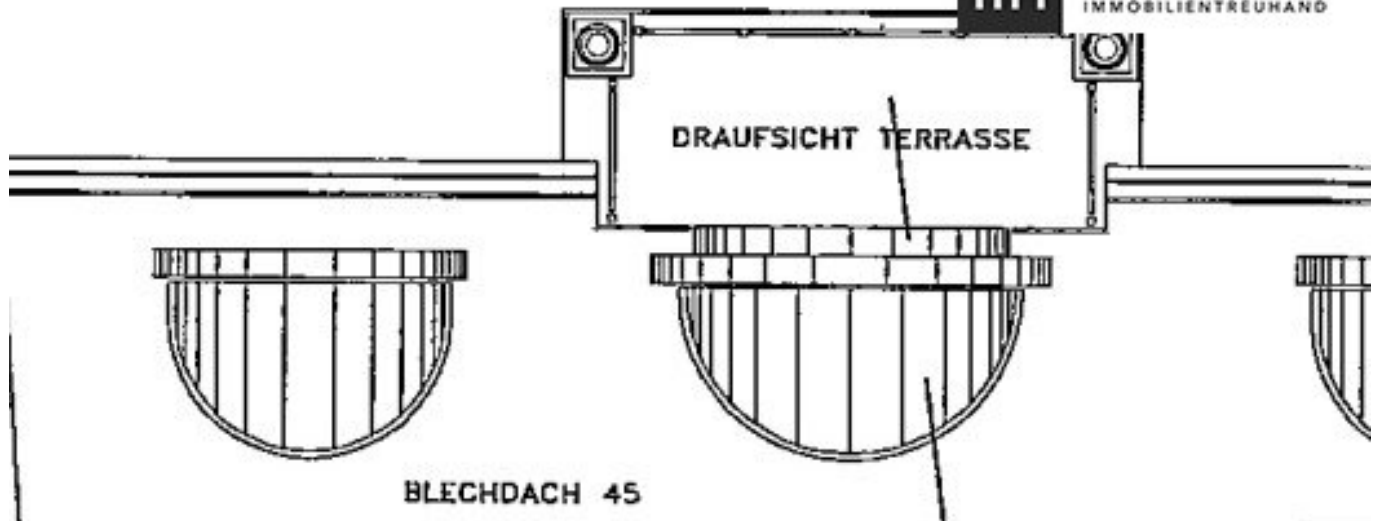


**SCHANTL**









## Objektbeschreibung

In der beliebten Brigittenau befindet sich diese charmante und **neu sanierte Dachgeschoss-Maisonettewohnung** mit rund **90 m<sup>2</sup> Wohnfläche** und **zwei sonnigen Terrassen**. Die Wohnung überzeugt durch eine durchdachte Raumaufteilung, hochwertige Ausstattung und ein modernes, helles Wohnambiente.

Bereits beim Betreten erwartet Sie ein großzügiger, offener Wohnbereich mit Zugang zur ersten Terrasse – ideal für entspannte Stunden im Freien. Die **neue Einbauküche** ist elegant integriert und bietet viel Stauraum.

Neben dem Wohnzimmer liegt das **erste Schlafzimmer**, das ruhig zum begrünten Innenhof ausgerichtet ist.

Entlang des Flurs befindet sich noch ein separates WC mit Handwaschbecken.

Über die stilvolle **Treppe** gelangen Sie in das **obere Geschoss**, wo sich das komplett **neu sanierte Badezimmer** mit Tageslicht befindet. Es bietet eine **barrierefreie Dusche**, ein weiteres WC sowie einen Waschmaschinenanschluss. Direkt angrenzend liegt das **großzügige Hauptschlafzimmer** mit Zugang zur zweiten Terrasse.

Ein zusätzlicher Abstellraum sorgt hier für praktischen Stauraum.

Das **Wohnhaus wurde 1994 errichtet** und präsentiert sich in einem sehr gepflegten Zustand. Für zusätzlichen Komfort sorgt ein **Garagenstellplatz in der hauseigenen Tiefgarage**, der im Mietpreis inkludiert ist.

Beheizt wird die Wohnung mittels **Fernwärme** – effizient und umweltfreundlich.

Die Wohnung ist **befristet auf 5 Jahre** und eignet sich ideal für **Paare oder junge Familien**, die modernes Wohnen mit urbaner Lage verbinden möchten.

### Highlights im Überblick:

- Erstbezug nach Sanierung
- 2 Terrassen mit Innenhofblick
- Neue, voll ausgestattete Einbauküche
- Modernes Badezimmer mit barrierefreier Dusche & Tageslicht

- 2 WCs, 2 Abstellräume
- Tiefgaragenplatz
- Fernwärmeheizung
- Sehr gepflegtes Wohnhaus (Baujahr 1994)

**Miete: 1.942,68 €**

**Garage: 100 €**

**???????Befristet auf 5 Jahre**

**Wohnfläche 89,79 m<sup>2</sup> + 2 Terrasse mit insgesamt 11,45 m<sup>2</sup>**

*Wir freuen uns auf Ihre Anfrage!*

Wir weisen darauf hin, dass zwischen dem Vermittler und dem zu vermittelnden Dritten ein familiäres oder wirtschaftliches Naheverhältnis besteht.

Der Immobilienmakler erklärt, dass er – entgegen dem in der Immobilienwirtschaft üblichen Geschäftsgebrauch des Doppelmaklers – einseitig nur für den Vermieter tätig ist.

### **Infrastruktur / Entfernungen**

#### **Gesundheit**

Arzt <250m

Apotheke <250m

Klinik <750m

Krankenhaus <1.000m

#### **Kinder & Schulen**

Schule <250m

Kindergarten <500m

Universität <1.000m

Höhere Schule <1.000m

#### **Nahversorgung**

Supermarkt <250m  
Bäckerei <250m  
Einkaufszentrum <750m

**Sonstige**

Geldautomat <250m  
Bank <250m  
Post <250m  
Polizei <500m

**Verkehr**

Bus <250m  
U-Bahn <500m  
Straßenbahn <250m  
Bahnhof <500m  
Autobahnanschluss <1.250m

Angaben Entfernung Luftlinie / Quelle: OpenStreetMap