

Freistehendes Haus ?? mit Garten in Wimpassing



Objektnummer: 1833/85

**Eine Immobilie von The Crew Immobilien und Finanzierungen
Dienstleistungen e.U. Mihai-George Micodin BA**

Zahlen, Daten, Fakten

Art:	Haus - Doppelhaushälfte
Land:	Österreich
PLZ/Ort:	2632 Wimpassing im Schwarzatale
Baujahr:	2023
Zustand:	Erstbezug
Alter:	Neubau
Wohnfläche:	107,00 m ²
Zimmer:	4
Bäder:	2
WC:	2
Stellplätze:	2
Garten:	97,00 m ²
Heizwärmebedarf:	B 54,00 kWh / m ² * a
Gesamtenergieeffizienzfaktor:	A+ 0,79
Kaufpreis:	349.000,00 €
Betriebskosten:	70,00 €
Provisionsangabe:	

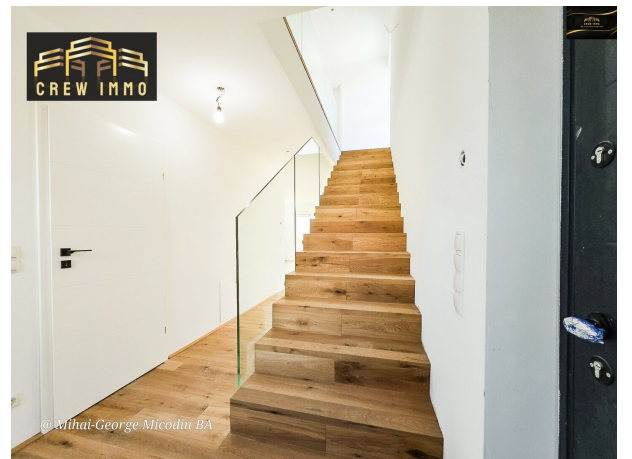
3% des Kaufpreises zzgl. 20% USt.

Ihr Ansprechpartner



BA Mihai George Micodin

The Crew Immobilien und Finanzierungen Dienstleistungen e.U.
Mariensiedlung 1 / 7 / 3
2625 Schwarzau am Steinfeld





@ Mihai-George Micodin BA



@ Mihai-George Micodin BA



@ Mihai-George Micodin BA

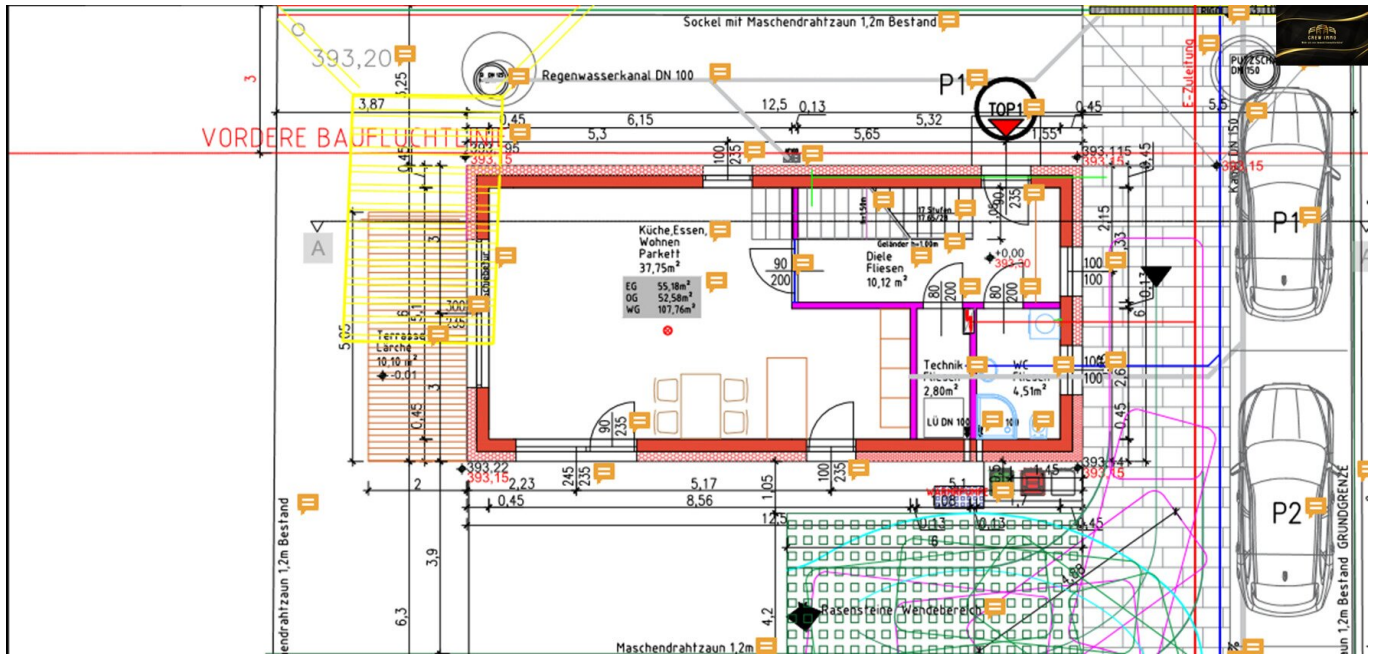


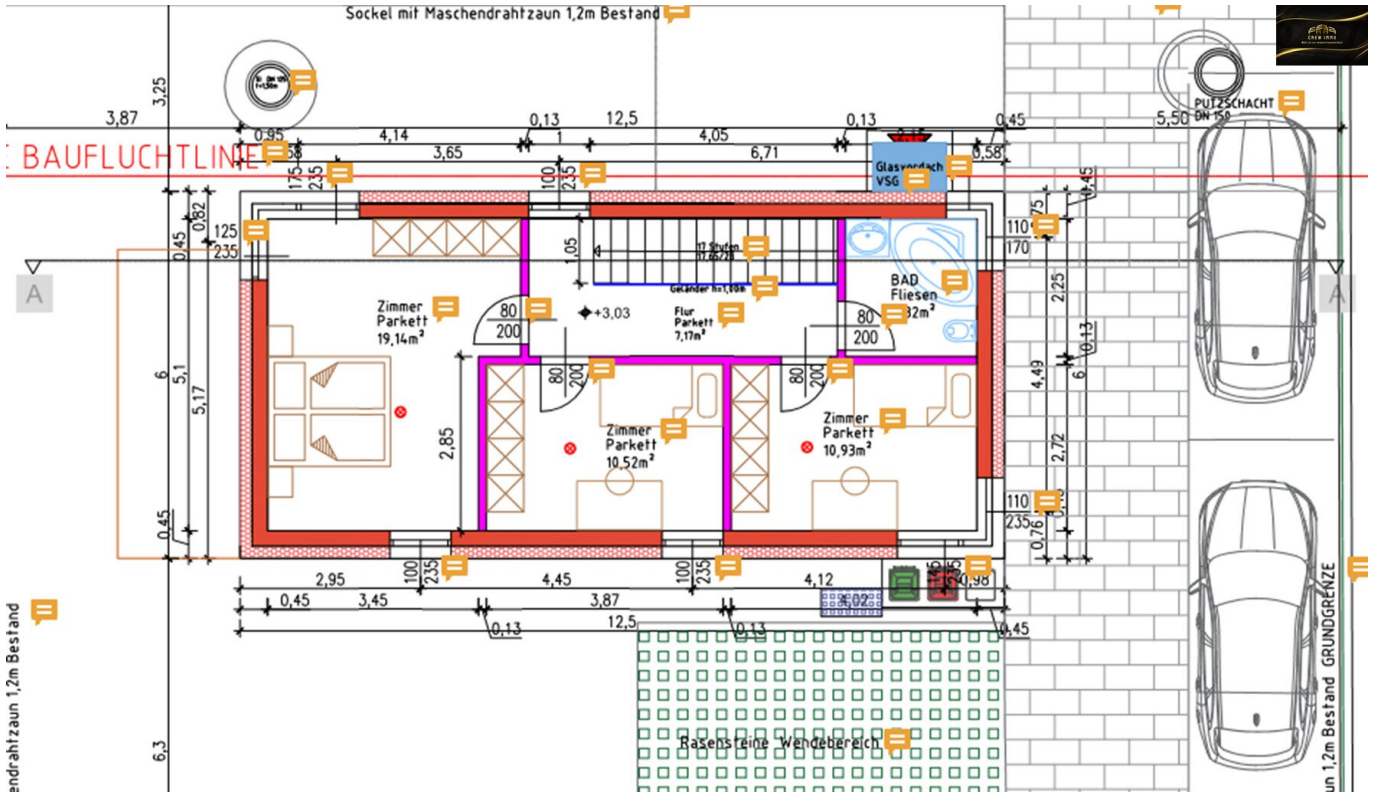


@ Mihai-George Micodin BA



@ Mihai-George Micodin BA





Objektbeschreibung

Willkommen in Ihrem neuen Zuhause in Wimpassing im Schwarzatale!

Diese charmante freistehendes Haus bietet Ihnen auf großzügigen 107 m² Wohnfläche alles, was das Herz begehrt.

Das Haus verfügt über insgesamt vier helle und freundliche Zimmer, die Ihnen reichlich Platz für Ihre Familie oder persönliche Rückzugsorte bieten. Ob gemütliche Abende im Wohnzimmer, inspirierende Stunden im Arbeitszimmer oder entspannte Nächte in den Schlafzimmern – hier finden Sie den perfekten Raum für jede Lebenslage.

Genießen Sie die Vorzüge eines modernen Lebensstils mit durchdachten Details wie zwei Bädern, die mit hochwertigen Fliesen und Fertigparkett ausgestattet sind, ab schlüsselfertig zustand.

Die beiden WCs und die großzügigen Bäder bieten Ihnen nicht nur Komfort, sondern auch eine praktische Lösung für das Familienleben.

Das Badezimmer mit Fenster lädt Sie ein, den Tag entspannt zu beginnen – ob in der Badewanne oder der Dusche, hier ist Erholung garantiert.

Die Fußbodenheizung sorgt für wohlige Wärme und ein angenehmes Raumklima, während die Luftwärmepumpe für eine effiziente Energienutzung sorgt.

Ein weiteres Highlight dieser Immobilie ist der einladende Garten mit Terrasse – der perfekte Ort, um sonnige Tage im Freien zu genießen.

Zwei Stellplätze bieten Ihnen zudem ausreichend Platz für Ihre Fahrzeuge, sodass Sie jederzeit mobil sind.

Die Lage spricht für sich: Sie finden alle wichtigen Einrichtungen des täglichen Bedarfs in unmittelbarer Nähe. Ärzte, Apotheken, Schulen und Kindergärten sind schnell erreichbar und ermöglichen Ihnen ein entspanntes Leben im Familienverbund. Supermärkte, eine Bäckerei sowie ein Einkaufszentrum sorgen dafür, dass Sie alle Einkäufe bequem erledigen können.

Dank einer guten Verkehrsanbindung mit Busverbindungen sind Sie auch an weitere Ziele in der Umgebung bestens angebunden.

Fakten:

Erdgeschoss finden sich ca. 55 m² Wohnnutzfläche:

- Vorraum und ein großer und schöner OPEN SPACE Raum, Wohn- Ess- Küchenbereich ist mit Ausgang auf die

Terrasse / Garten,

- Badezimmer mit Dusche, WC, Waschbecken und Fenster
- Abstellraum/Technikraum

Obergeschoss finden sich ca. 52 m² Wohnnutzfläche:

- Flur,
- 2 Schlafzimmer,
- 1 Elternschlafzimmer
- Bad mit Wanne, Waschbecken und Fenster.

Außenbereich:

- Garten ca. 70 m²
- Terrasse ca.10 m²
- Grund ca. 279 m²
- Stabmattenzaun, Wasseranschluss im Garten

Fenster und Türen:

- Kunststofffenster mit Dreischeibenisolierverglasung
- Elektrischen Außenjalousien und Insektenschutz

Ausstattung:

- Baujahr 2024,
- massive Bauweise,
- Strom-Wasser-Kanal-Anschluss Bereit bezahlt,

- Luftwärmeheizung - Fußbodenheizung (nach Vereinbarung)

Schlüsselfertig Übergabe:

- Gartenanlage fertig, Haus außen komplett, Badezimmer fertigerstellt inkl. Dusche (EG) und Badewanne (OG), Luftwärmepumpe, alle Bodenbeläge, Stecker und Steckdosen.
- Schlüsselfertig Preis: 349.000 €

Angebot Einsparung:

Bei diesem Angebot profitieren Sie von einer Ersparnis in Höhe von:

- 1,2 % temporäre Befreiung von den Gebühren Pfandrecht im Grundbuch bei Erwerb von Wohnraum. Die

Gebührenbefreiung gilt bis zu einer Bemessungsgrundlage von 500.000 Euro. Für den Teil, der über 500.000 Euro

hinausgeht, ist die Gebühr zu entrichten. (GGG-Richtlinie § 25a ? temporäre Befreiung)

- 1,1 % temporäre Befreiung von den Gebühren für die Eintragung von Eigentumsrecht im Grundbuch bei Erwerb

von Wohnraum. Die Gebührenbefreiung gilt bis zu einer Bemessungsgrundlage von 500.000 Euro. Für den Teil,

der über 500.000 Euro hinausgeht, ist die Gebühr zu entrichten. (GGG-Richtlinie § 25a ? temporäre Befreiung)

Alle Angaben erfolgen ohne Gewähr und basieren ausschließlich auf den Informationen, die uns vom Verkäufer mitgeteilt wurden. Da wir diese Informationen lediglich weiterleiten, übernehmen wir keine Haftung für deren Richtigkeit, Vollständigkeit und Aktualität.

Ich ersuche um Verständnis, dass ich, aufgrund der Nachweispflicht gegenüber dem Auftraggeber und aus Sicherheitsgründen Unterlagen nur an Interessenten weiterleiten kann, die Ihre persönlichen Daten, d.h. Vor- und Familienname, Anschrift, Telefonnummer und E-Mail-Adresse, bekannt gegeben haben. Irrtümer und Änderungen vorbehalten!

In einem persönlichen und unverbindlichen & kostenlosen Termin können Sie sich

einen Eindruck dieser außergewöhnlichen Liegenschaft machen. Ich freue mich auf Ihren Anruf!

Für nähere Auskünfte und/oder eine Besichtigung kontaktieren Sie mich unter

Mihai-George Micodin BA

CEO & Founder

Handy: +436764009306

E-Mail: micodin@crew-immobilien.at

Der Vermittler ist als Doppelmakler tätig.

Infrastruktur / Entfernungen

Gesundheit

Arzt <500m

Apotheke <500m

Krankenhaus <5.500m

Klinik <7.500m

Kinder & Schulen

Schule <500m

Kindergarten <500m

Nahversorgung

Supermarkt <1.000m

Bäckerei <500m

Einkaufszentrum <1.000m

Sonstige

Bank <500m

Geldautomat <500m

Polizei <1.000m

Post <500m

Verkehr

Bus <500m

Autobahnanschluss <4.500m

Bahnhof <1.500m

Angaben Entfernung Luftlinie / Quelle: OpenStreetMap