

**NEUER PREIS - Einmalige Gelegenheit - Weinkeller inkl.
Weingarten**



Objektnummer: 1401

Eine Immobilie von KMW Immobilien GmbH

Zahlen, Daten, Fakten

Art:	Land und Forstwirtschaft
Land:	Österreich
PLZ/Ort:	3483 Feuersbrunn
Kaufpreis:	90.000,00 €
Provisionsangabe:	

3% des Kaufpreises zzgl. 20% USt.

Ihr Ansprechpartner

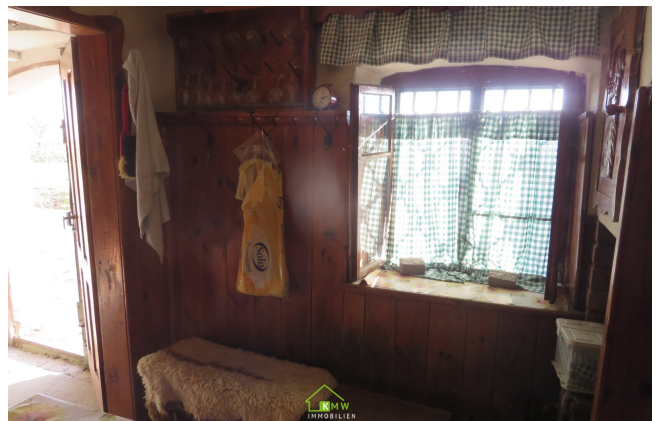


Immobilienfachberater Helmut Kalchbrenner

KMW Immobilien GmbH
Schwedengasse 1a
3500 Krems an der Donau

T +43 2732 72120
H +43 664 2113740
F +43 2732 72120

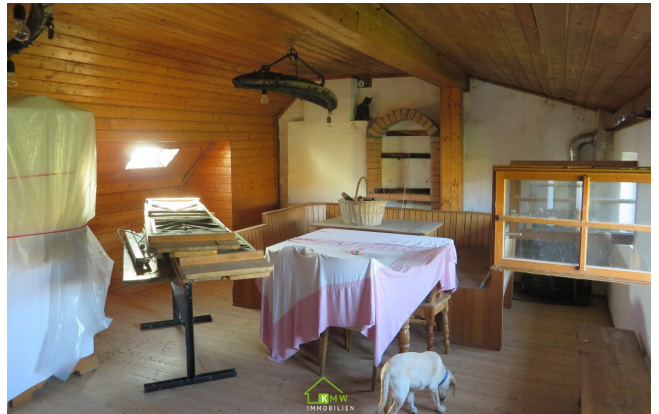
Gerne stehe ich Ihnen für weitere Informationen oder einen Besichtigungstermin zur Verfügung.





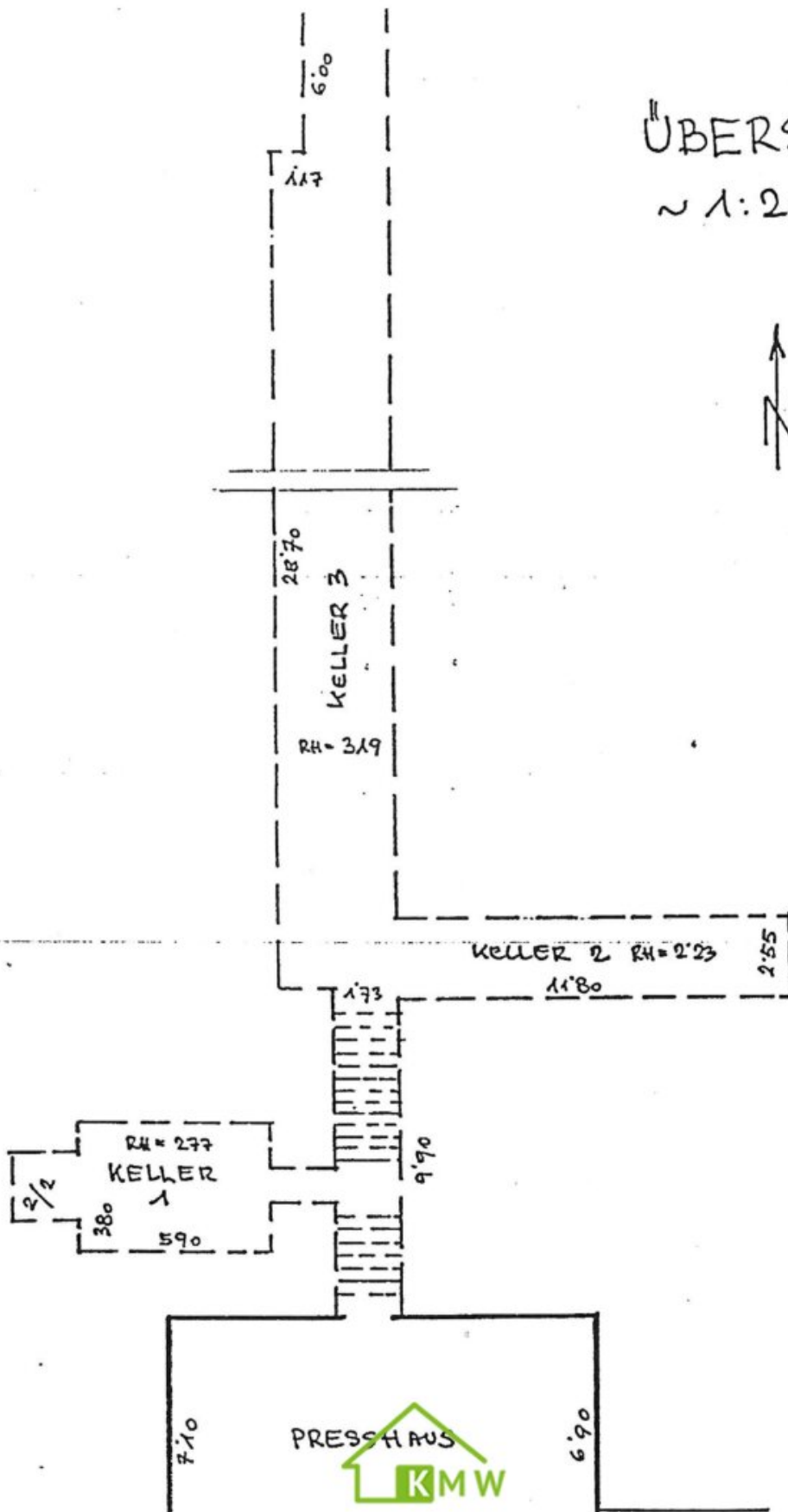
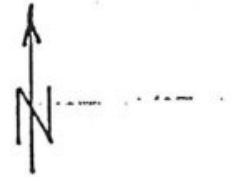






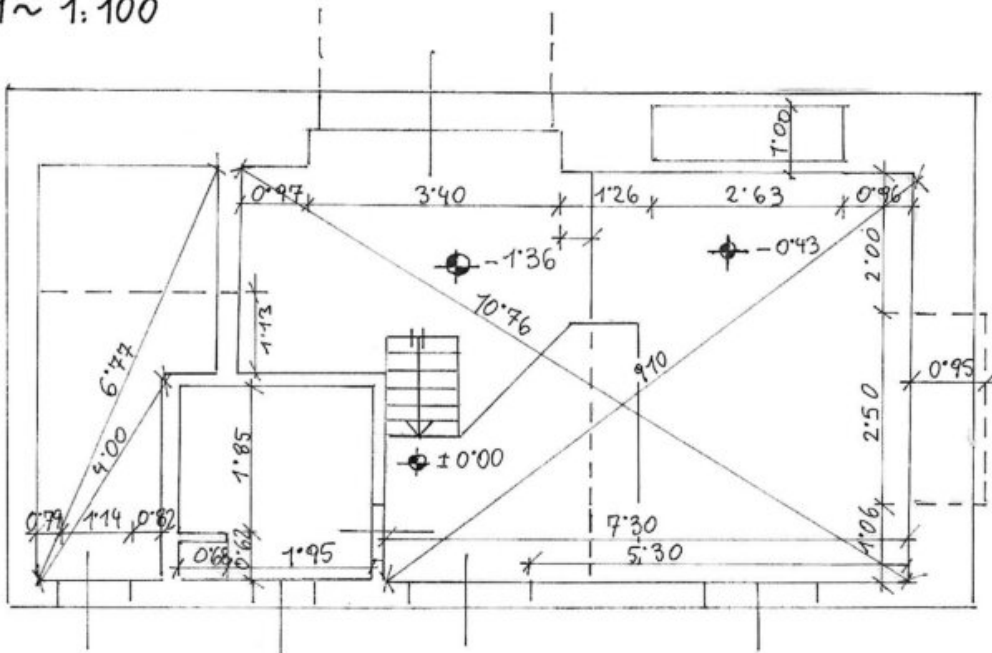


ÜBERSICHT ~ 1:200

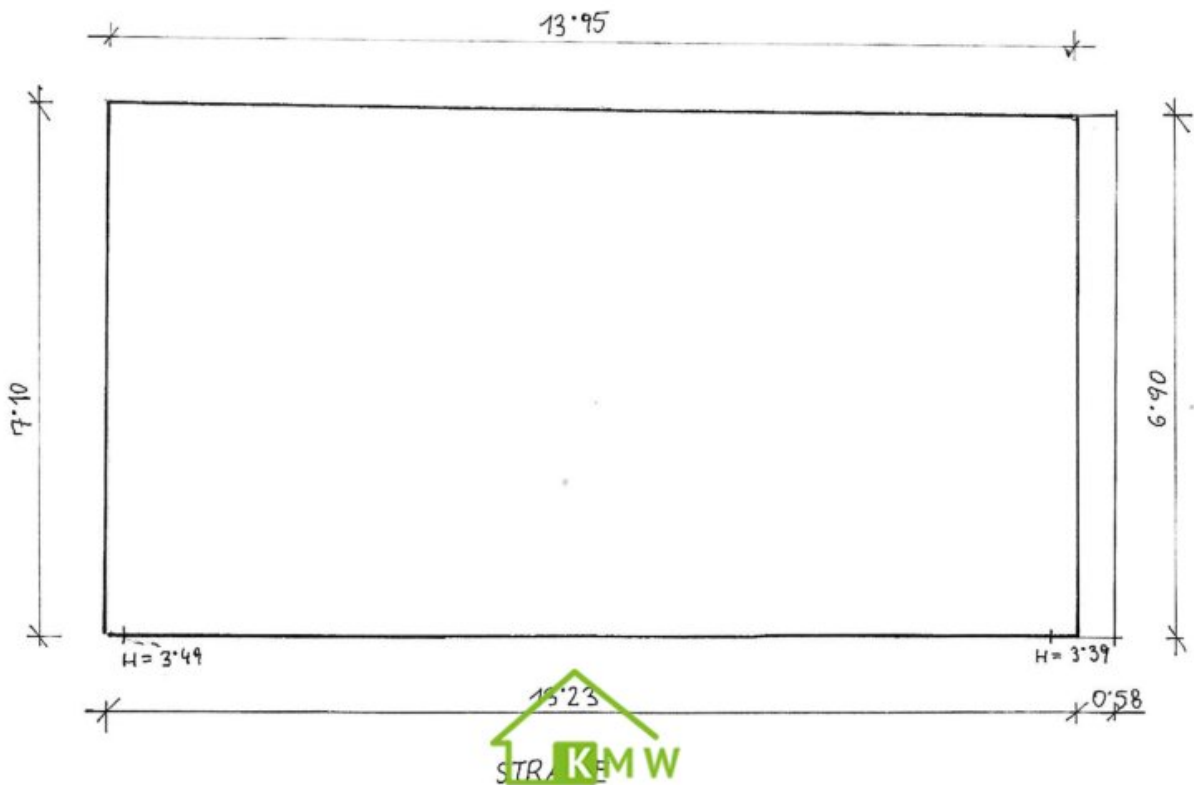


KELLERGRUNDRISS:

M ~ 1:100



GEBÄUDEUMRISS: HÖHE BEZUGEN AUF GELÄNDEOBERKANT (STRASSE)
WEINGARTEN





Marktgemeinde Grafenwörth
 Mühlpfatz 1, 3484 Grafenwörth
 Tel.: 02738/22 12
 E-Mail: gemeinde@grafenwoerth.gv.at
 Homepage: www.grafenwoerth.at



Lageplan

Plotdatum: 6.5.2024

Maßstab: 1:1.000

N

HINWEIS: Rechtsanspruch aus dieser Darstellung nicht ableitbar!
 Kataster: (c) Bundesamt für Eich- und Vermessungswesen (BEV)



Objektbeschreibung

Zum Verkauf gelangt ein historischer Weinkeller (ursprünglich ca. 1687 erbaut) inklusive einem ca. 2.000m² großen Weingarten, derzeit verpachtet - hinter dem Keller - in einer der schönsten Kellergassen Niederösterreichs (Seitengasse)

Das Objekt besteht aus Kellerstüberl (ca. 6,5m²) Presshaus(ca. 52m²) mit orig. Baumpresse und Pressbaum, div. Geräte und Tanks, Abgang in den gewölbten Weinkeller. Weiters ist ein kleiner Nebenraum mit ehem. Materialaufzug vorhanden. Vinothek (ohne Weine).

Die gewölbte Hauptkellerröhre ist ca. 37m lang und 3,8 m breit. Seitenkellerröhre gewölbt ca. 12 m lang und 2,5 m breit.

Die vorhandenen alten Fässer sind nicht mehr intakt.

Die Bausubstanz ist allgemein in gutem Zustand. Einige Renovierungsarbeiten sollten aber dennoch durchgeführt werden

Strom und Wasseranschlüsse sind vorhanden.

Lage: ruhig gelegene Seitengasse am Beginn der sehr bekannten Feuersbrunner Kellergasse. Diese ist eine der längsten und schönsten Kellergassen Niederösterreichs.

Die Widmung lautet: "Gke" - das bedeutet "Kellergassen". Eine Wohnnutzung ist bei dieser Widmung ausgeschlossen.

Für Flächen mit der Widmung Bauland -Sondergebiet Weintourismus und - kultur(trifft hier zu) gilt: Diese Flächen in den bestehenden Kellergassen können für sanfte gastronomische, touristische, kulturelle Nutzungen, welche die Erhaltung des Ensembles Kellergasse unterstützen und mit der landwirtschaftlichen Bewirtschaftung der Weingartenflächen in Einklang stehen, verwendet werden.....

Nähere Informationen zur Nutzung bzw. den Eignungsplan für "Bauland-Sondergebiet Weintourismus" und der zugehörigen Verordnung - erhalten Sie bei konkretem Interesse und Anfrage.

Sollten wir Ihr Interesse geweckt haben dann bitte ich um Rückruf unter 0664/2113740, Herr Helmut Kalchbrenner, KMW-Immobilien Krems, oder per Mail helmut.Kalchbrenner@kmw-immobilien.at

Eine unverbindliche Besichtigung lohnt sich immer.

Ich freue mich auf Ihren Anruf

Der Vermittler ist als Doppelmakler tätig.

Infrastruktur / Entfernungen

Gesundheit

Arzt <4.000m

Apotheke <5.000m

Klinik <7.500m

Kinder & Schulen

Schule <3.500m

Kindergarten <3.500m

Nahversorgung

Supermarkt <3.000m

Bäckerei <2.500m

Sonstige

Bank <2.500m

Geldautomat <2.500m

Post <5.000m

Polizei <5.000m

Verkehr

Bus <2.000m

Autobahnanschluss <5.500m

Bahnhof <3.000m

Angaben Entfernung Luftlinie / Quelle: OpenStreetMap